

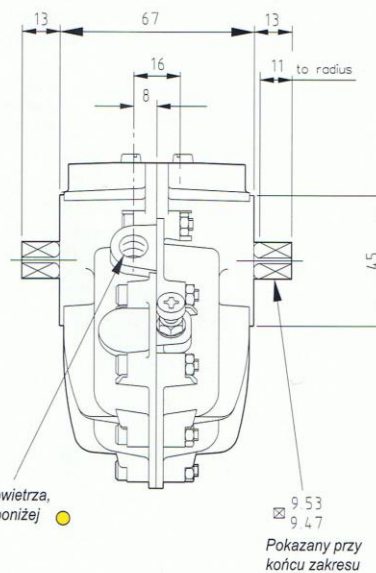
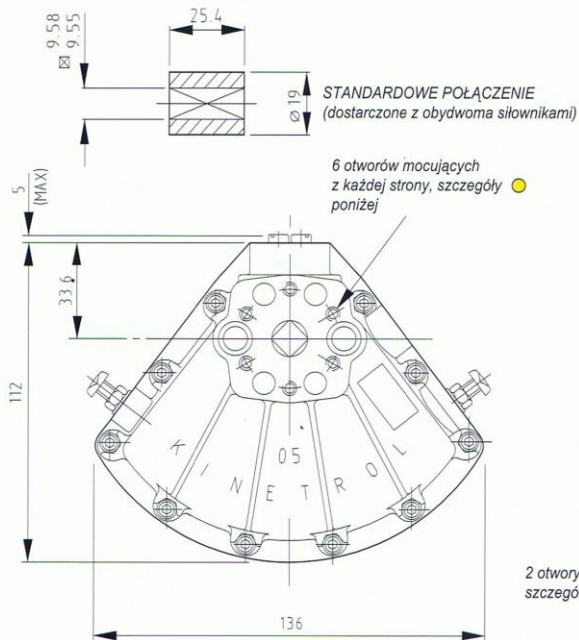


# Siłownik model 05

## CHARAKTERYSTYKA

<b>Moment wyjściowy</b>	440 funt.cal/50 Nm przy 100 psi/7 bar
<b>Punkt obrotu (regulowany)</b>	84° – 100° (wersje z ograniczonym zakresem przesuwu na zamówienie)
<b>Zmiana objętości</b>	6.9 cali <sup>3</sup> /113 cm <sup>3</sup>
<b>Pokrycie</b>	Wypalana emalia epoksydowa
<b>Masa</b>	2.82 lb./1.28 kg

Pozostałe informacje znajdują się w ogólnej specyfikacji na stronie 29.



## OPCJE

- Bezpieczna jednostka sprężynowa - ruch w lewo i w prawo
- Bloki wyłączników krańcowych do wskazania stanu otwarty / zamknięty - różne przełączniki
- Zintegrowany zawór elektromagnetyczny
- Regulator położenia do automatycznej pracy zaworów sterujących - pneumatyczny sygnał sterujący lub opcjonalnie regulator I/P do elektrycznego sygnału sterującego - dodatkowo blok wyłączników krańcowych lub przetwornik kąta (4-20 mA) do odczytu / wskazania położenia
- Elektropneumatyczny regulator położenia EL
- Regulator położenia z 3 punktami zatrzymania
- Model 180°
- Wymiary napędu żeńskiego i mocowania wg DIN 3337 oraz ISO 5211
- Kod identyfikacyjny patrz strona 38
- Moment wyjściowy patrz strona 35/36
- Wymiary wyposażenia dodatkowego patrz strona 6/30/31/32/33/34

### ● Otwory przyłączeniowe/Otwory mocujące

Model	Przyłącze	Otwory mocujące
050-100	G <sup>1</sup> / <sub>8</sub> "	M5 x 10 x 34.9
058-100	G <sup>1</sup> / <sub>8</sub> "	M5 x 10 x 34.9
059-100	1/8" NPT	10-32 UNF x 3/8" x 1.375"

WYMIARY CALOWE patrz strona 30